



复旦微电子

FM17510 通用 非接触读写器芯片

产品说明书

2020. 09



本资料是为了让用户根据用途选择合适的上海复旦微电子集团股份有限公司（以下简称复旦微电子）的产品而提供的参考资料，不转让属于复旦微电子或者第三者所有的知识产权以及其他权利的许可。

在使用本资料所记载的信息最终做出有关信息和产品是否适用的判断前，请您务必将所有信息作为一个整体系统来进行评价。

采购方对于选择与使用本文描述的复旦微电子的产品和服务全权负责，复旦微电子不承担采购方选择与使用本文描述的产品和服务的责任。除非以书面形式明确地认可，复旦微电子的产品不推荐、不授权、不担保用于包括军事、航空、航天、救生及生命维持系统在内的，由于失效或故障可能导致人身伤亡、严重的财产或环境损失的产品或系统中。

未经复旦微电子的许可，不得翻印或者复制全部或部分本资料的内容。

今后日常的产品更新会在适当的时候发布，恕不另行通知。在购买本资料所记载的产品时，请预先向复旦微电子在当地的销售办事处确认最新信息，并请您通过各种方式关注复旦微电子公布的信息，包括复旦微电子的网站(<http://www.fmsh.com/>)。

如果您需要了解有关本资料所记载的信息或产品的详情，请与上海复旦微电子集团股份有限公司在当地的销售办事处联系。

商 标

上海复旦微电子集团股份有限公司的公司名称、徽标以及“复旦”徽标均为上海复旦微电子集团股份有限公司及其分公司在中国的商标或注册商标。

上海复旦微电子集团股份有限公司在中国发布，版权所有。



目 录

| | |
|---------------------------------|---|
| 目 录..... | 3 |
| 1 产品综述..... | 4 |
| 1.1 产品简介..... | 4 |
| 1.2 产品特点..... | 4 |
| 1.3 封装引脚..... | 5 |
| 1.3.1 FM17510 封装引脚..... | 5 |
| 2 电气参数..... | 6 |
| 2.1 极限额定参数..... | 6 |
| 2.2 主要电气指标..... | 6 |
| 3 订货信息..... | 7 |
| 上海复旦微电子集团股份有限公司销售及 服务网点..... | 8 |

1 产品综述

1.1 产品简介

FM17510 是一款高度集成的工作在 13.56MHz 下的非接触读写器芯片，支持符合 ISO/IEC 14443 TypeA 协议的非接触读写器模式。

同时提供了低功耗的外部卡片侦测功能，方便电池供电、需要低功耗工作、并且需要实时处理任意时刻会进入射频场的外部卡片的读写器设备。

FM17510 具有低电压、低功耗、单端驱动等特点。适用于低功耗、低电压、低成本要求的非接触读写器应用。

1.2 产品特点

- 支持 ISO/IEC 14443 TypeA 读写器模式
- 读写器模式支持 M1 加密
- ISO14443 TYPEA 支持通讯速率 106kbps, 212kbps, 424kbps
- 支持 SPI 串行接口，最高 10Mbps
- Host 接口独立电源供电 2.2V~3.6V
- 64Byte 收发缓冲 FIFO
- 中断输出模式灵活可配
- 多种低功耗模式
 - Soft powerdown 模式
 - Hard powerdown 模式
 - Deep powerdown 模式（典型值 1uA）
- 支持低功耗外部卡片侦测功能(LPCD)
- 可编程定时器
- 内置振荡电路外接 27.12MHz 晶体
- 宽电压工作范围 2.3V~3.6V
- 射频发射驱动采用独立电源供电，最高可达 5.5V
- 内置 CRC 协处理器
- 可编程 I/O 引脚

1.3 封装引脚

1.3.1 FM17510 封装引脚

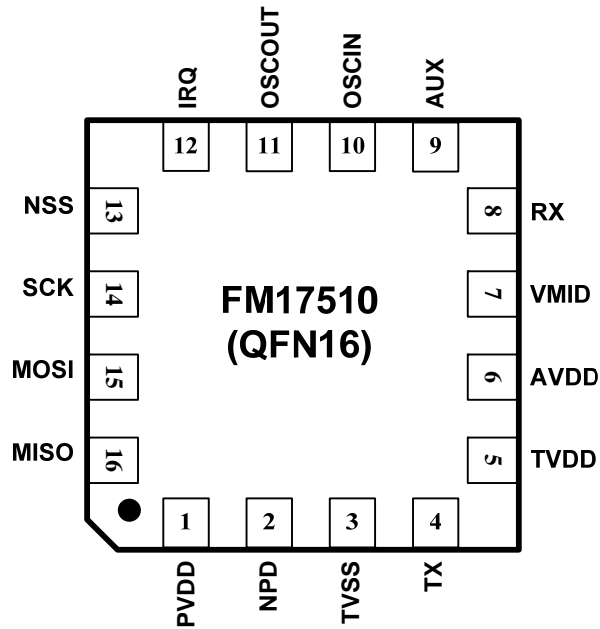


图 1-1 FM17510 QFN16 封装引脚图 (TOP VIEW)

2 电气参数

2.1 极限额定参数

| 参数 | 最小值 | 最大值 | 单位 |
|------------------|------|-----|----|
| 存储温度 | -40 | +85 | °C |
| AVDD, TVDD, PVDD | -0.5 | 4.0 | V |
| ESD (HMB) | | 2 | KV |
| ESD (CDM) | | 500 | V |
| 工作温度 | -40 | 85 | °C |

表 2-1 FM17510 极限额定参数

*注：如果外加条件超过“极限额定参数”的额定值，将会对芯片造成永久性的破坏。

2.2 主要电气指标

(TA=23°C±3°C)

| 符号 | 参数 | 条件 | 最小值 | 典型值 | 最大值 | 单位 |
|----------------------------------|---|---|-----|-----|-----|----|
| AVDD | 模拟电源 | $V_{PVDD} \leq V_{AVDD} = V_{DVDD} \leq V_{TVDD}$ | 2.3 | 3.0 | 3.6 | V |
| TVDD ^[1] | 发射器电源 | $V_{PVDD} \leq V_{AVDD} = V_{DVDD} \leq V_{TVDD}$ | 2.3 | 3.0 | 5.5 | V |
| PVDD ^[2] | 引脚电源 | $V_{PVDD} \leq V_{AVDD} = V_{DVDD} \leq V_{TVDD}$ | 2.3 | 3.0 | 3.6 | V |
| I _{DPD} | Deep power-down 电流 | AVDD=DVDD=TVDD=PVDD=3V NPD=0, 进入 DPD 模式 | | 1 | 10 | uA |
| I _{HPD} | Hard power-down 电流 (register retention) | AVDD=DVDD=TVDD=PVDD=3V NPD=0, 进入 HPD 模式 | | 2 | 12 | uA |
| I _{SPD} | Soft power-down 电流 | AVDD=DVDD=TVDD=PVDD=3V 进入 SPD 模式, | | 35 | 60 | uA |
| I _{AVDD} | 工作电流 | AVDD=3V, 接收使能 (RcvOff bit=0) | | 10 | 13 | mA |
| | | AVDD=3V, 接收关闭 (RcvOff bit=1) | | 6 | 8 | mA |
| I _{TVDD} ^[3] | 射频工作电流 | 连续发射载波 V _{TVDD} =3.0V | | 60 | 100 | mA |

表 2-2 FM17510 推荐工作条件

[1] TVDD 电压必须大于或等于 AVDD

[2] PVDD 必须等于 AVDD

[3] I_{TVDD} 取决于 TVDD 电压、及天线网络参数的设置。根据应用的需求不同，配置不同的天线网络，可以控制 I_{TVDD} 小于 100mA，也可以将 I_{TVDD} 设置得更大以达到更远的射频操作距离

[4] I_{DPD}、I_{HPD}、I_{SPD} 为全芯片在相应模式下消耗的电流。



3 订货信息

| 器件代号 | 封装形式 | 包装方式 | 工作环境条件 |
|-----------------|----------|------|-------------------------|
| FM17510-QNE-A-G | QFN16 塑封 | 萃盘包装 | 工业温度 (-40°C ~ +85°C) |



上海复旦微电子集团股份有限公司销售及服网点

上海复旦微电子集团股份有限公司

地址：上海市国泰路 127 号 4 号楼

邮编：200433

电话：(86-021) 6565 5050

传真：(86-021) 6565 9115

上海复旦微电子（香港）有限公司

地址：香港九龙尖沙咀东嘉连威老道 98 号东海商业中心 5 楼 506 室

电话：(852) 2116 3288 2116 3338

传真：(852) 2116 0882

北京办事处

地址：北京市东城区东直门北小街青龙胡同 1 号歌华大厦 B 座 423 室

邮编：100007

电话：(86-10) 8418 6608

传真：(86-10) 8418 6211

深圳办事处

地址：深圳南山区西丽街道留仙大道创智云城 A7 座 2306-08

邮编：518000

电话：(86-0755) 8335 0911 8335 1011 8335 2011 8335 0611

传真：(86-0755) 8335 9011

台湾办事处

地址：台北市 114 内湖区内湖路一段 252 号 12 楼 1225 室

电话：(886-2) 7721 1889

传真：(886-2) 7722 3888

新加坡办事处

地址：47 Kallang Pudding Road, #08-06, The Crescent @ Kallang, Singapore 349318

电话：(65) 6443 0860

传真：(65) 6443 1215

复旦微电子（美国）公司

地址：97 E Brokaw Road, Suite 320, San Jose, CA 95112

电话：(+1)408-335-6936

公司网址：<http://www.fmsk.com/>