



复旦微电子

FM9010

故障电弧检测模组

产品说明书

2019. 10



本资料是为了让用户根据用途选择合适的上海复旦微电子集团股份有限公司（以下简称复旦微电子）的产品而提供的参考资料，不转让属于复旦微电子或者第三者所有的知识产权以及其他权利的许可。

在使用本资料所记载的信息最终做出有关信息和产品是否适用的判断前，请您务必将所有信息作为一个整体系统来进行评价。

采购方对于选择与使用本文描述的复旦微电子的产品和服务全权负责，复旦微电子不承担采购方选择与使用本文描述的产品和服务的责任。除非以书面形式明确地认可，复旦微电子的产品不推荐、不授权、不担保用于包括军事、航空、航天、救生及生命维持系统在内的，由于失效或故障可能导致人身伤亡、严重的财产或环境损失的产品或系统中。

未经复旦微电子的许可，不得翻印或者复制全部或部分本资料的内容。

今后日常的产品更新会在适当的时候发布，恕不另行通知。在购买本资料所记载的产品时，请预先向复旦微电子在当地的销售办事处确认最新信息，并请您通过各种方式关注复旦微电子公布的信息，包括复旦微电子的网站(<http://www.fmsh.com/>)。

如果您需要了解有关本资料所记载的信息或产品的详情，请与上海复旦微电子集团股份有限公司在当地的销售办事处联系。

商 标

上海复旦微电子集团股份有限公司的公司名称、徽标以及“复旦”徽标均为上海复旦微电子集团股份有限公司及其分公司在中国的商标或注册商标。

上海复旦微电子集团股份有限公司在中国发布，版权所有。

上海复旦微电子集团股份有限公司
Shanghai Fudan Microelectronics Group Company Limited

FM9010 故障电弧检测模组

版本 1.2

产品说明书

2



章节列表

1	产品简介	4
1.1	产品特点	4
1.2	引脚描述	4
1.3	极限参数	5
2	技术参数	6
3	电路框图	6
4	应用原理图	7
5	外形尺寸	8
	版本信息	10
	上海复旦微电子集团股份有限公司销售及 服务网点	11

1 产品简介

FM9010 是故障电弧检测模组，该模组以复旦微电子有限公司研发的故障电弧检测专用芯片 FM2203 为主控核心，配合专用的电流互感器、放大器、电源电路、电阻电容等元器件，能实现完整的电弧检测功能。

1.1 产品特点

- 内置 LDO，输出 3.3V 和 5.0V 两组电源电压；外部输入电压 6~12V
- 内置电流互感器信号调理电路
- 支持外部扩展 SRAM
- 内置双路 USART，波特率支持 1200~115200bps
- 内置多达 18 个 GPIO 可供系统功能扩展
- 在专用电流互感器及外围电路配合下能检测到回路中发生的故障电弧现象，并及时发出报警信号（声音、LED 显示或脱扣信号）
- 满足 GB14287.4-2014、GB/T31143、UL1699 标准所规定的故障电弧检测试验项目。

1.2 引脚描述

下述图、表分别是 FM9010 的引脚排列和定义。

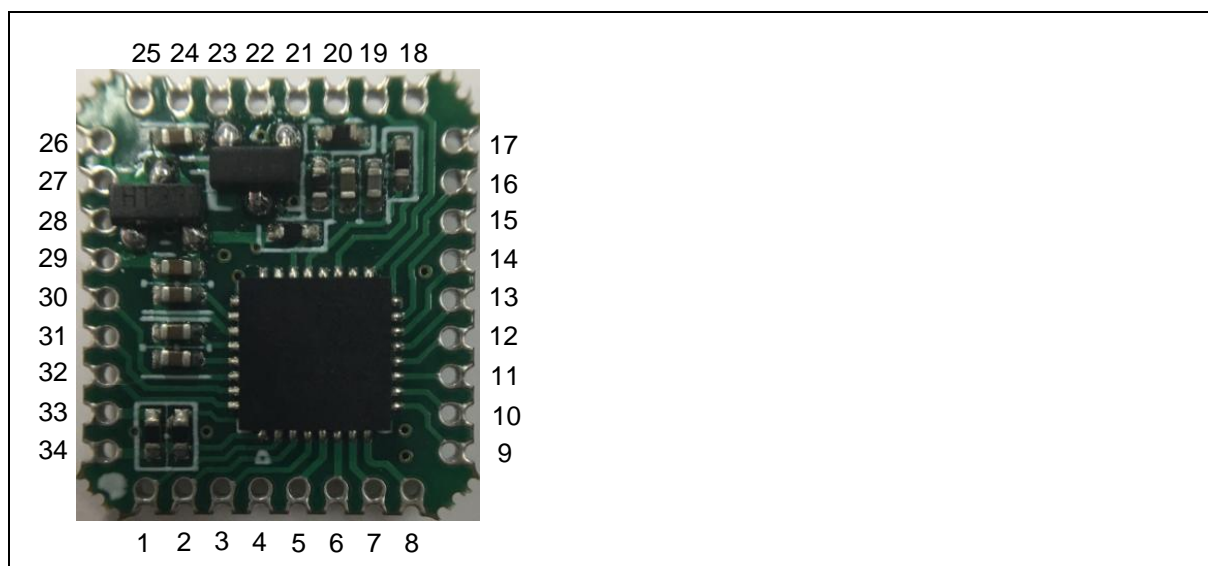


图 1 FM9010 引脚排列

引线	管脚名	说明
----	-----	----



1	RX1	USART1 接收
2	TX1	USART1 发送
3	TRIG	TRIG 输出, 外接可控硅或继电器
4	NC	无连接
5	NC	无连接
6	RUN	运行灯指示输出, 外接 LED
7	ALARM	报警输出, 外接 LED
8	BEEP	蜂鸣器输出
9	FlashCS	外部 Flash 存储器片选信号
10	Test	自检信号输出
11	CS	外挂 SRAM 片选
12	CLK	外挂 SRAM CLK
13	D0	外挂 SRAM D0
14	D1	外挂 SRAM D1
15	D2	外挂 SRAM D2
16	D3	外挂 SRAM D3
17	V33	输出 3.3V 电源
18	C1ZO	过零信号输出
19	ZERO	过零信号输入
20	AN1	专用互感器输入 1
21	AN2	专用互感器输入 2
22	NC	无连接
23	V50	输出 5.0V 电源
24	AN3	专用互感器输入 3
25	AN4	专用互感器输入 4
26	VIN1	电源输入 1
27	VIN2	电源输入 2
28	GND	地
29	GND	地
30	PG	调试引脚, 系统应用时 NC
31	KEY1	按键输入 1
32	KEY2	按键输入 2
33	V33	输出 3.3V 电源
34	NC	无连接

表 1 FM9010 引脚定义

1.3 极限参数

参数名称	参数值	单位
------	-----	----

	最小值	最大值	
工作温度	-20	+60	°C
存储温度	-40	+85	°C
最大工作电压	-1	7	V

表 2 FM9010 极限参数

2 技术参数

符号	参数说明	测试条件	参数值			单位
			最小值	典型值	最大值	
V_{in}	输入电压		6	6.5	12	V
I_{in}	工作电流			15	20	mA
	串口通信速率		1200	9600	115200	Bps
V_{IL}	数字 I/O 输入低电平	$V_{DD}=3.3V$	0		$0.3V_{DD}$	V
V_{IH}	数字 I/O 输入高电平	$V_{DD}=3.3V$	$0.7V_{DD}$		V_{DD}	V
V_{OH}	数字 I/O 输出高电平	$V_{DD}=3.3V, I_{source}=5mA$	2.7	3.0	3.3	V
V_{OL}	数字 I/O 输出低电平	$V_{DD}=3.3V, I_{sink}=5mA$	0	0.3	0.7	V
V_{ana}	模拟输入信号范围		-1		+1	V
t_{trig}	TRIG 输出高脉冲时间			40		ms
I_{trig}	TRIG 输出驱动	Source current		5		mA
I_{led}	LED 输出驱动	Sink current		5		mA
I_{beep}	蜂鸣器输出驱动	Source current		5		mA

表 3 FM9010 电参数

3 电路框图

下图是 FM9010 模组的电路框图。FM9010 故障电弧检测模组主要由三大部分组成，分别是电源管理电路、信号调理电路和复旦微电子有限公司研制的故障电弧检测专用集成电路 FM2203。电源管理电路的输入是 6~12V 的直流电压，产生 3.3V 和 5V 直流电压供内部各模块使用。信号调理电路对电流互感器输入的信号进行滤波、放大等处理，然后送入故障电弧检测专用集成电路 FM2203。FM2203 内部集成了高性能的 CPU 内核及 DSP 硬件协处理器，并内嵌故障电弧检测固件，对接收到的电流、电压信号进行分析处理，判断是否有故障电弧发生。如果有故障电弧发生，FM9010 模组通过 LED、蜂鸣器报警，或者通过脱扣电路直接断开故障电路。

FM9010 具备 USART 接口，可与外部电路进行通信。FM9010 还支持外部 SRAM 或 Flash 存储器读写，可用来存储故障电弧波形，以便故障调试、算法升级、数据采集等。

FM9010 还具备 Test 自检输出口，该 I/O 口可输出定期自检信号，对 AFDD/AFD 产品的功能进行

定期测试，发现错误通过显示、蜂鸣器进行报警，或直接断开电路。

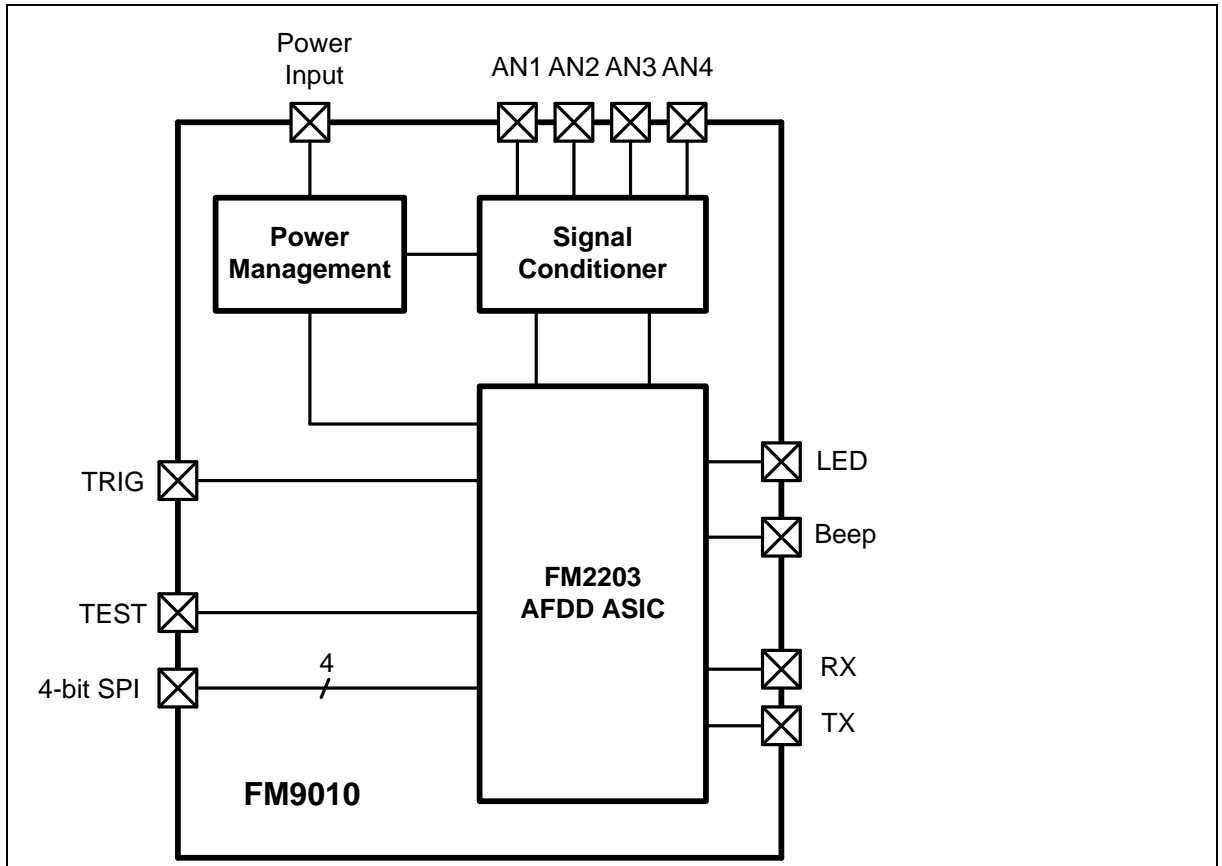


图 2 FM9010 电路结构图

4 应用原理图

下图是 FM9010 模组的应用原理图。复旦微电子有限公司不但提供 FM9010 故障电弧检测模组，还提供配套的专用电流互感器，客户可根据 AFDD/AFD 产品的需求，以 FM9010 故障电弧检测模组作为故障电弧检测的核心元件，配合专用电流互感器，6~12 V 直流电源电路、脱扣电路（SCR 或其他元件）、必要的声、光报警电路以及通信、存储电路，即可完成设计。由于所有的外围电路都是采用低成本通用器件构成，复杂的电弧检测和判决都在模块内部完成，这大大降低电弧检测设备的设计难度，缩短产品的开发时间。

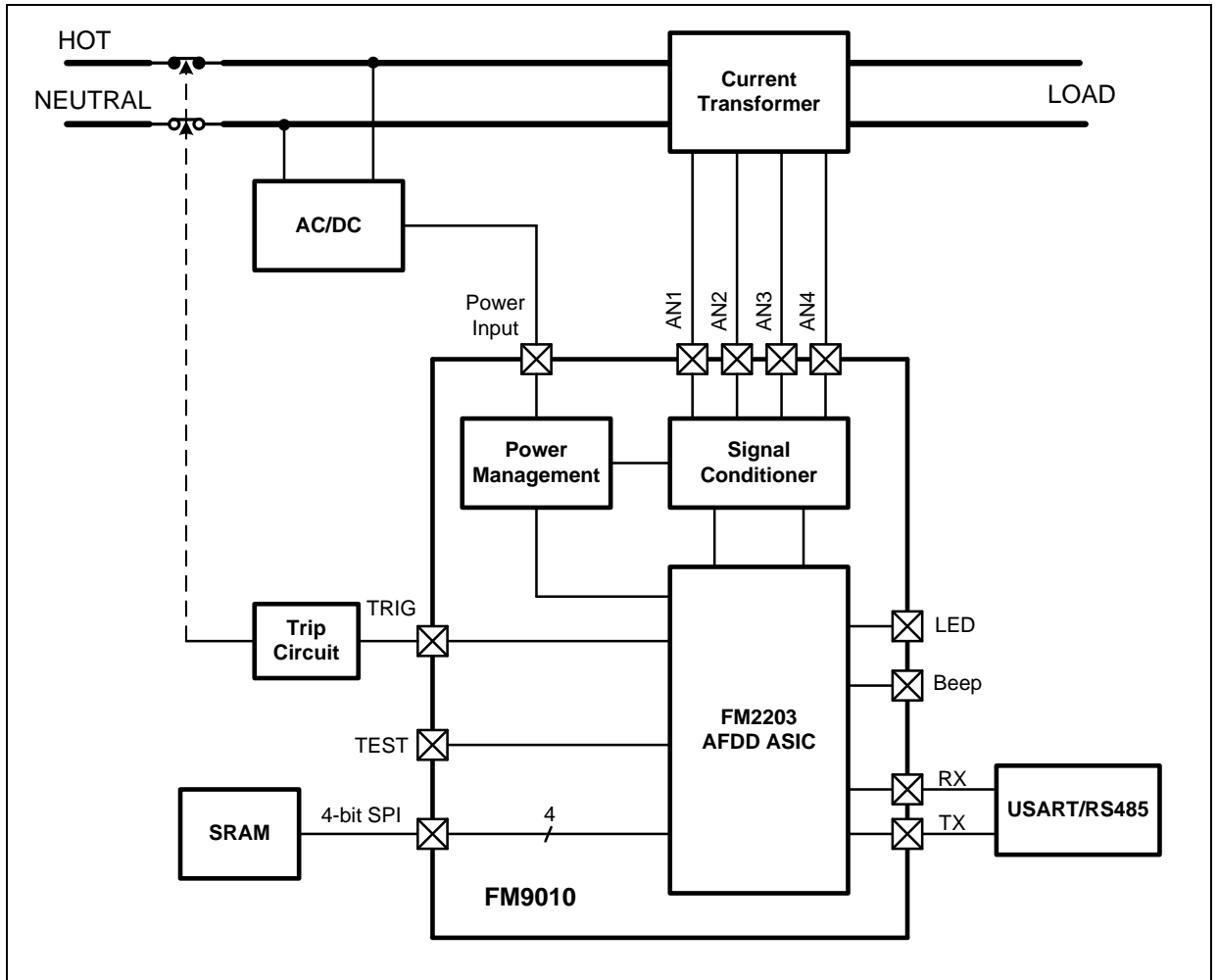


图 3 FM9010 应用原理图

5 外形尺寸

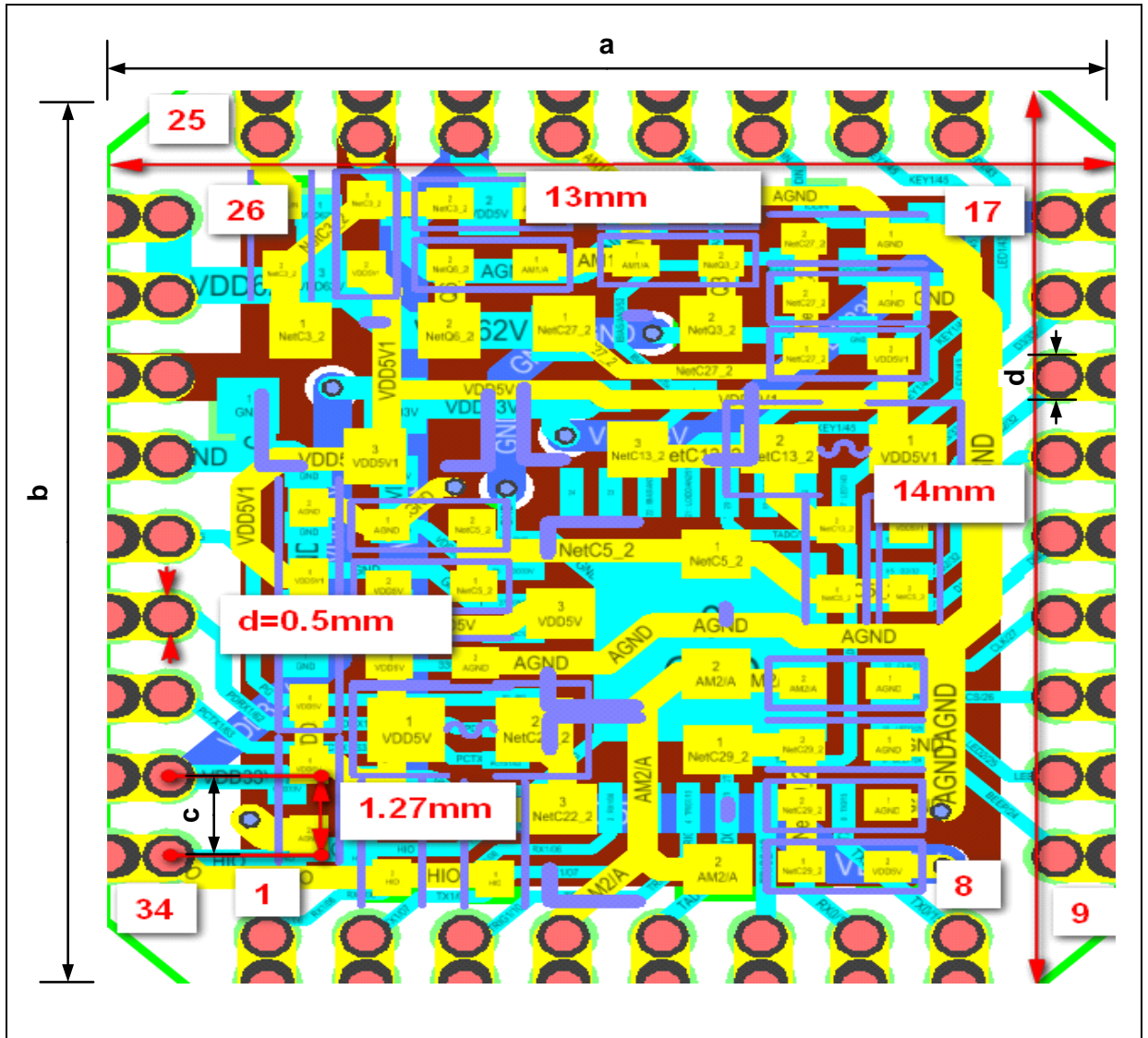


图 4 FM9010 外形尺寸

Symbol	MIN	NOM	MAX
a		13	
b		14	
c		1.27	
d		0.5	

(Unit: mm)

表 4 FM9010 尺寸



版本信息

版本号	发布日期	页数	章节或图表	更改说明
1.0	2018.11	11		首次发布
1.1	2019.7	11		微调模组管脚定义
1.2	2019.10	11		调整模组管脚，增加外部 Flash 接口和自检接口



上海复旦微电子集团股份有限公司销售及服务中心

上海复旦微电子集团股份有限公司

地址：上海市国泰路 127 号 4 号楼

邮编：200433

电话：(86-021) 6565 5050

传真：(86-021) 6565 9115

上海复旦微电子（香港）股份有限公司

地址：香港九龙尖沙咀东嘉连威老道 98 号东海商业中心 5 楼 506 室

电话：(852) 2116 3288 2116 3338

传真：(852) 2116 0882

北京办事处

地址：北京市东城区东直门北小街青龙胡同 1 号歌华大厦 B 座 423 室

邮编：100007

电话：(86-10) 8418 6608

传真：(86-10) 8418 6211

深圳办事处

地址：深圳市华强北路 4002 号圣廷苑酒店世纪楼 1301 室

邮编：518028

电话：(86-0755) 8335 0911 8335 1011 8335 2011 8335 0611

传真：(86-0755) 8335 9011

台湾办事处

地址：台北市 114 内湖区内湖路一段 252 号 12 楼 1225 室

电话：(886-2) 7721 1889

传真：(886-2) 7722 3888

新加坡办事处

地址：237, Alexandra Road, #07-01, The Alexcier, Singapore 159929

电话：(65) 6472 3688

传真：(65) 6472 3669

北美办事处

地址：2490 W. Ray Road Suite#2 Chandler, AZ 85224 USA

电话：(480) 857-6500 ext 18

公司网址：<http://www.fmsh.com/>