



复旦微电子

FM5114

智能门锁用

非接触读写器+触摸按键控制芯片

产品说明书

2020. 12



本资料是为了让用户根据用途选择合适的上海复旦微电子集团股份有限公司（以下简称复旦微电子）的产品而提供的参考资料，不保证本资料中不含任何瑕疵。

本资料不转让属于复旦微电子或者第三者所有的知识产权以及其他权利的许可。

在使用本资料所记载的信息最终做出有关信息和产品是否适用的判断前，请您务必将所有信息作为一个整体系统来进行评价。

采购方对于选择与使用本文描述的复旦微电子的产品和服务全权负责，复旦微电子不承担采购方选择与使用本文描述的产品和服务的责任。除非以书面形式明确地认可，复旦微电子的产品不推荐、不授权、不承担用于包括军事、航空、航天、救生及生命维持系统在内的，由于失效或故障可能导致人身伤亡、严重的财产或环境损失的产品或系统中。

未经复旦微电子的许可，不得翻印或者复制全部或部分本资料的内容。

今后日常的产品更新会在适当的时候发布，恕不另行通知。在购买本资料所记载的产品时，请预先向复旦微电子在当地的销售办事处确认最新信息，并请您通过各种方式关注复旦微电子公布的信息，包括复旦微电子的网站(<http://www.fmsh.com/>)。

如果您需要了解有关本资料所记载的信息或产品的详情，请与上海复旦微电子集团股份有限公司在当地的销售办事处联系。

商 标

上海复旦微电子集团股份有限公司的公司名称、徽标以及“复旦”徽标均为上海复旦微电子集团股份有限公司及其分公司在中国的商标或注册商标。

上海复旦微电子集团股份有限公司在中国发布，版权所有。

上海复旦微电子集团股份有限公司
Shanghai Fudan Microelectronics Group Company Limited

FM5114 非接触读写器+触摸按键控制芯片

版本 0.1

产品说明书

2

1 产品综述

1.1 产品简介

FM5114 集成了工作在 13.56MHz 下的非接触读写器与 14 通道触摸按键控制芯片，专门针对智能门锁应用市场。

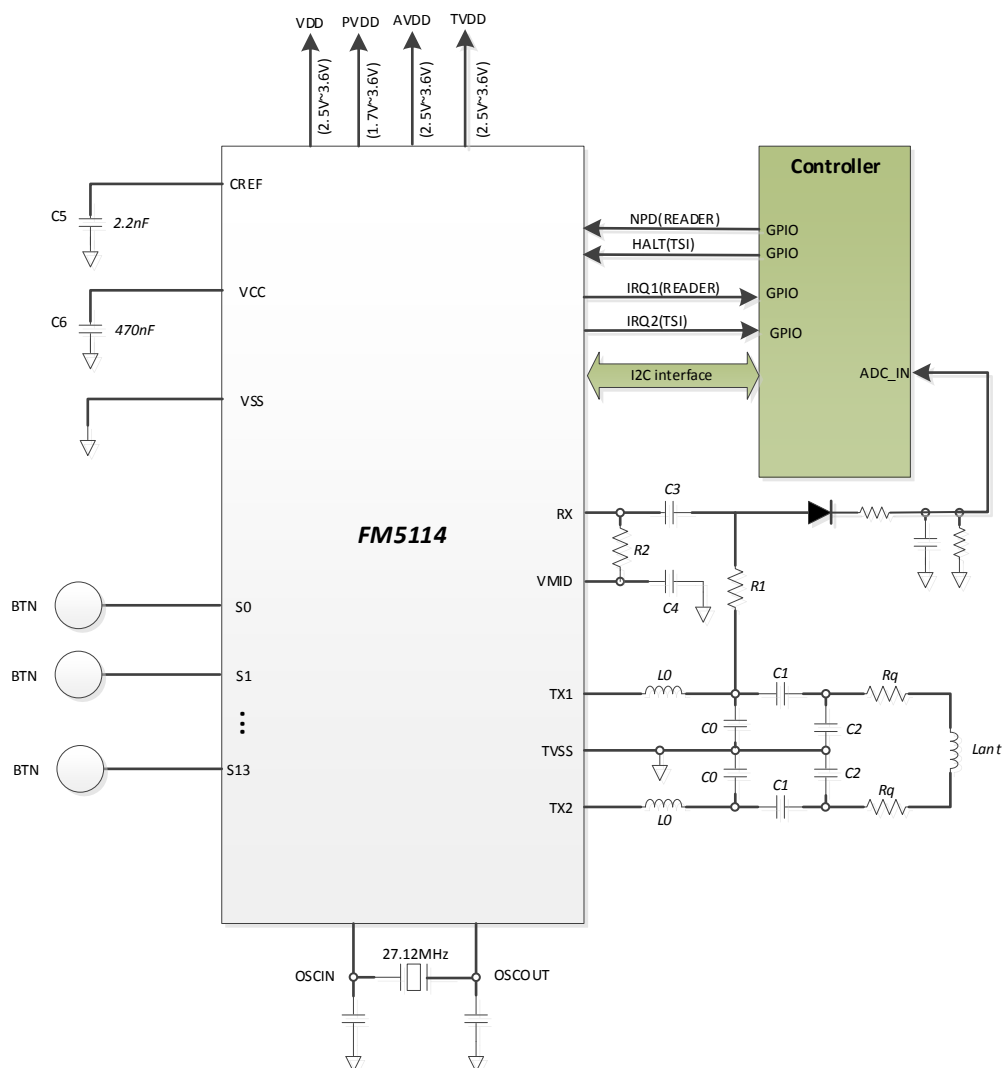
FM5114 支持符合 ISO/IEC 14443 TypeA/B 协议的非接触读写功能；同时提供可靠的按键触摸检测功能，具有低功耗、高灵敏度、抗噪声能力强、低辐射发散等特点。

FM5114 针对非接触读写功能与触摸控制功能的特点，特别设计了射频发场与触摸按键检测之间的协同控制，从而可以避免两者的相互干扰，方便主控 MCU 统一管理两个事件。

1.2 产品特点

- 支持 ISO/IEC 14443 TypeA 读写器模式
- 支持 ISO/IEC 14443 TypeB 读写器模式
- 支持最高 400Kbps 的 I2C 接口
- 支持 14 个传感器通道
- 超低功耗触控检测：
 - 2 μ A（单通道@340ms 扫描周期，最高灵敏度， $C_p=15pF$ ）
 - 10 μ A（12 通道@340ms 扫描周期，最高灵敏度）
- 提供实时自动校准，补偿外界环境变化
- 工作电压范围 2.5V~3.6V、射频发射 5.5V
- 工作温度：-40~85 $^{\circ}$ C
- 采用 QFN40 封装

2 典型应用图



上海复旦微电子集团股份有限公司销售及服务中心

上海复旦微电子集团股份有限公司

地址：上海市国泰路 127 号 4 号楼

邮编：200433

电话：(86-021) 6565 5050

传真：(86-021) 6565 9115

上海复旦微电子（香港）有限公司

地址：香港九龙尖沙咀东嘉连威老道 98 号东海商业中心 5 楼 506 室

电话：(852) 2116 3288 2116 3338

传真：(852) 2116 0882

北京办事处

地址：北京市东城区东直门北小街青龙胡同 1 号歌华大厦 B 座 423 室

邮编：100007

电话：(86-10) 8418 6608

传真：(86-10) 8418 6211

深圳办事处

地址：深圳南山区西丽街道留仙大道创智云城 A7 座 2306-08

邮编：518000

电话：(86-0755) 8335 0911 8335 1011 8335 2011 8335 0611

传真：(86-0755) 8335 9011

台湾办事处

地址：台北市 114 内湖区内湖路一段 252 号 12 楼 1225 室

电话：(886-2) 7721 1889

传真：(886-2) 7722 3888

新加坡办事处

地址：47 Kallang Pudding Road, #08-06, The Crescent @ Kallang, Singapore 349318

电话：(65) 6443 0860

传真：(65) 6443 1215

复旦微电子（美国）公司

地址：97 E Brokaw Road, Suite 320, San Jose, CA 95112

电话：(+1)408-335-6936

公司网址：<http://www.fmsh.com/>