



## **FM4442**

# **256 字节存储卡芯片**

技术手册

---

2008. 12

本资料是为了让用户根据用途选择合适的上海复旦微电子股份有限公司（以下简称复旦微电子）的产品而提供的参考资料，不转让属于复旦微电子或者第三者所有的知识产权以及其他权利的许可。在使用本资料所记载的信息最终做出有关信息和产品是否适用的判断前，请您务必将所有信息作为一个整体系统来进行评价。由于本资料所记载的信息而引起的损害、责任问题或者其他损失，复旦微电子将不承担责任。复旦微电子的产品不用于化学、救生及生命维持系统。未经复旦微电子的许可，不得翻印或者复制全部或部分本资料的内容。

今后日常的产品更新会在适当的时候发布，恕不另行通知。在购买本资料所记载的产品时，请预先向复旦微电子在当地的销售办事处确认最新信息，并请您通过各种方式关注复旦微电子公布的信息，包括复旦微电子的网站(<http://www.fmsh.com/>)。

如果您需要了解有关本资料所记载的信息或产品的详情，请与上海复旦微电子股份有限公司在当地的销售办事处联系。

#### 商 标

上海复旦微电子股份有限公司的公司名称、徽标以及“复旦”徽标均为上海复旦微电子股份有限公司及其分公司在中国的商标或注册商标。

上海复旦微电子股份有限公司在中国发布，版权所有。

# 产品综述

## 产品简介

FM4442 是复旦微电子股份有限公司设计的存储卡芯片，容量为 256 X 8 Bits EEPROM，带写保护功能及编程安全码认证功能。外围接口遵循 ISO7816 协议标准（同步传输），可广泛用于各类 IC 存储卡。

## 产品特点

- 256 X 8 bits EEPROM
- 字节寻址
- 低 32 字节有写保护功能，具有不可逆性（一旦启动，不可撤消）
- 32 X 1bit 保护存储器结构
- 复位应答遵循 ISO7816-3 标准每字节的擦、写编程时间各为 2.5ms
- 双链路协议
- 数据输出显示操作结束
- 最小 10 万次擦写次数
- 数据保存时间大于 10 年
- 触点定义和串行接口符合 ISO7816 标准（同步传输）
- 仅当正确的 3 字节可编程加密代码（PSC）进入后，数据才可改变

## 引脚排列

VCC	C1	C6	GND
RST	C2	C5	NC
CLK	C3	C4	I/O

## 引脚功能

引脚	符号	功能
C1	VCC	工作电压 2.5V ~ 5V
C2	RST	复位信号
C3	CLK	时钟信号
C4	I/O	数据线 (开漏输出)
C5	NC	空接
C6	GND	地

## 功能描述

FM4442 具有 256 x 8 bit EEPROM 存储单元。除了 PSC (个人安全码) 存储区外, 所有单元均可读。前 32 个字节带有写保护功能, 写保护有效之前, 所有单元均可擦写, 一旦写保护有效, 该单元只读。写保护位只能一次编程, 不能擦。

## 复位和复位响应

上电后, 芯片进入上电复位状态, 上电复位状态可被复位信号结束。复位信号由 RST 自“0”变“1”开始, 至 CLK 自“0”变“1”结束。复位信号可中止任何有效指令。上电复位后在数据改变之前必须首先执行读操作。

复位响应遵循 ISO7816 同步传送方式。复位响应自动设置地址计数器为“0”并且送第一个数据位在 I/O 端, 随着时钟信号的施加, 相继地址的数据可被串行读出。具体时序参见图 2。

响应复位	字节 1	字节 2	字节 3	字节 4
(HEX)	DO <sub>7</sub> ...DO <sub>0</sub>	DO <sub>15</sub> ...DO <sub>8</sub>	DO <sub>23</sub> ...DO <sub>16</sub>	DO <sub>31</sub> ...DO <sub>24</sub>

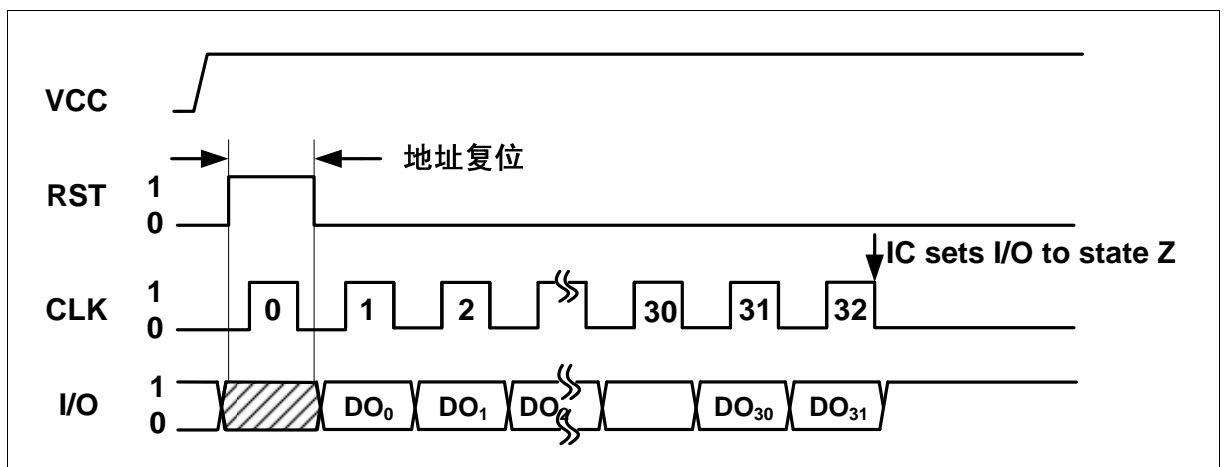


图 2 复位和复位应答

## 指令格式

指令具有如下格式：

MSB		Control				LSB		MSB		Address						LSB		MSB		Data						LSB	
B7	B6	B5	B4	B3	B2	B1	B0	A7	A6	A5	A4	A3	A2	A1	A0	D7	D6	D5	D4	D3	D2	D1	D0				

## 指令介绍

### (1) 读取主存储区

	控制字节								地址字节	数据字节
	B7	B6	B5	B4	B3	B2	B1	B0	A7...A0	D7...D0
二进制	0	0	1	1	0	0	0	0	地址	任意
十六进制	30 <sub>H</sub>								00 <sub>H</sub> ...FF <sub>H</sub>	任意

该指令将读出当前字节地址 N 及以后的所有单元的数据内容，所需脉冲数  $m = (256-N) \times 8 + 1$ 。

### (2) 读取保护存储区

	控制字节								地址字节	数据字节
	B7	B6	B5	B4	B3	B2	B1	B0	A7...A0	D7...D0
二进制	0	0	1	1	0	1	0	0	任意	任意
十六进制	34 <sub>H</sub>								任意	任意

该指令将读出所有保护存储区内容（32bit），显示对应地址单元的数据内容是否可以被改写。

### (3) 更新主存储区

	控制字节								地址字节	数据字节
	B7	B6	B5	B4	B3	B2	B1	B0	A7...A0	D7...D0
二进制	0	0	1	1	1	0	0	0	地址	输入数据
十六进制	38 <sub>H</sub>								00 <sub>H</sub> ...FF <sub>H</sub>	输入数据

该指令以字节方式写入主存储区。根据新旧数据，处理模式期间将执行下述操作序列中一种：

- 擦除和写入 (5ms) 对应于  $m=245$  个时钟脉冲
  - 不进行擦除而直接写入 (2.5ms) 对应于  $m=124$  个时钟脉冲
  - 只进行擦除而无写入 (2.5ms) 对应于  $m=124$  个时钟脉冲
- (所有数值是按 50kHz 时钟速率计算所得)

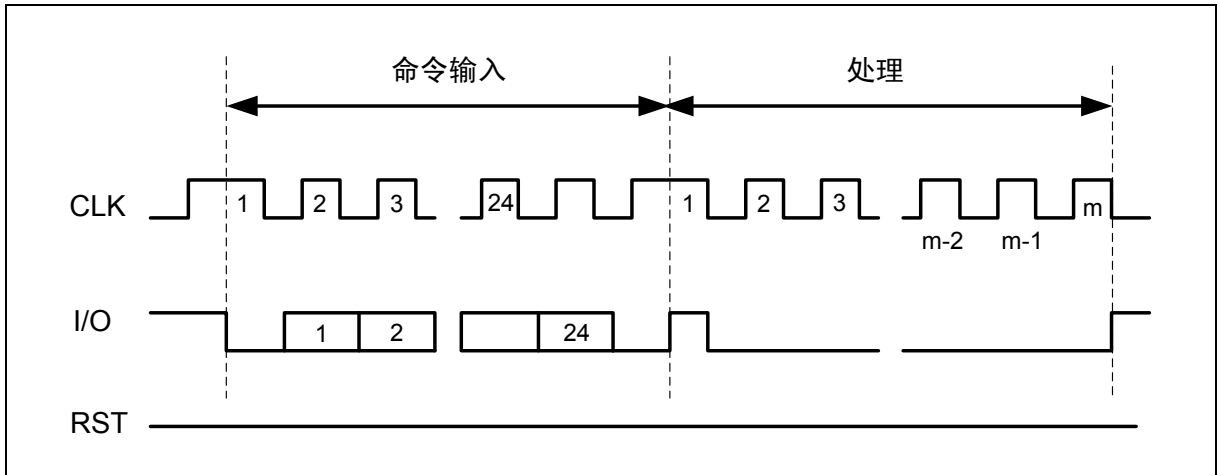


图 3 更新主存储区

(4) 写保护存储区

	控制字节								地址字节	数据字节
	B7	B6	B5	B4	B3	B2	B1	B0	A7...A0	D7...D0
二进制	0	0	1	1	1	1	0	0	地址	输入数据
十六进制	3C <sub>H</sub>								00 <sub>H</sub> ...1F <sub>H</sub>	输入数据

将输入的数据与该单元原有的数据比较，若相同，置相应的写保护位有效，该单元变为只读。

(5) 读取安全存储区

	控制字节								地址字节	数据字节
	B7	B6	B5	B4	B3	B2	B1	B0	A7...A0	D7...D0
二进制	0	0	1	1	0	0	0	1	任意	任意
十六进制	31 <sub>H</sub>								任意	任意

读出 4 字节安全存储区内容。

(6) 更新安全存储区

	控制字节								地址字节	数据字节
	B7	B6	B5	B4	B3	B2	B1	B0	A7...A0	D7...D0
二进制	0	0	1	1	1	0	0	1	地址	输入数据
十六进制	39 <sub>H</sub>								00 <sub>H</sub> ...1F <sub>H</sub>	输入数据

必须在 PSC 验证通过后，才能进行更新。否则，只有出错计数器（地址 0）的各位可以从“1”写成“0”。

**(7) 比较认证数据**

	控制字节								地址字节	数据字节
	B7	B6	B5	B4	B3	B2	B1	B0	A7...A0	D7...D0
二进制	0	0	1	1	0	0	1	1	地址	输入数据
十六进制	33 <sub>H</sub>								00 <sub>H</sub> ...03 <sub>H</sub>	输入数据

每次验证 PSC 的一个指定字节。

**PSC 认证**

芯片内存有 3Byte 的编程安全认证码 (PSC)，如果用户未能通过 PSC 认证，则除出错计数器可写外，无权执行其它存储单元擦和写的操作，只可读取存储单元中除 PSC 单元之外的内容。PSC 的认证过程如下：

命令	控制字节	地址字节	数据字节	备注
	B7...B0	A7...A0	D7...D0	
读取安全存储区	31 <sub>H</sub>	任意	任意	校对错误计数器
更新安全存储区	39 <sub>H</sub>	00 <sub>H</sub>	输入数据	错误计数器中写自由位输入数据：0000 0ddd 二进制
比较认证数据	33 <sub>H</sub>	01 <sub>H</sub>	输入数据	参考数据字节 1
比较认证数据	33 <sub>H</sub>	02 <sub>H</sub>	输入数据	参考数据字节 2
比较认证数据	33 <sub>H</sub>	03 <sub>H</sub>	输入数据	参考数据字节 3
更新安全存储区	39 <sub>H</sub>	00 <sub>H</sub>	FF <sub>H</sub>	清除错误计数器
读取安全存储区	31 <sub>H</sub>	任意	任意	校对错误计数器

## 技术参数

### 最大额定值

参数	符号	最小值	典型值	最大值	单位
电源电压	$V_{CC}$	-0.3		6	V
输入电压	$V_i$	-0.3		6	V
储存温度	$T_{sto}$	-25		+70	°C
功耗	$P_{tot}$			70	mW

注：器件工作于上表中各项条件下时，可能会导致器件永久性损害。最大额定值下只限于器件的功能性运作，长期工作于最大额定值条件下可能会引起器件可靠性问题，包括 EEPROM 数据保持时间和最大擦写寿命次数。

### 工作范围

参数	符号	最小值	典型值	最大值	单位
工作温度	$T_A$	-20		+60	°C
电源电压	$V_{CC}$	2.5	5.0	5.5	V

### 直流电学特性

参数	符号	最小值	典型值	最大值	单位
电源电流 ( $V_{CC} = 5.0V$ )	$I_{CC}$		3	10	mA
输入高电平 (I/O, CLK, RST)	$V_{IH}$	$0.7 V_{CC}$		$V_{CC}$	V
输入低电平 (I/O, CLK, RST)	$V_{IL}$	0		$0.3 * V_{CC}$	V
高输入电流 ( $V_{IH} = 5.0V$ ) (I/O, CLK, RST)	$I_{IH}$			50	$\mu A$
输出低吸收电流 ( $V_i = 0.4V$ , 开漏)	$I_{OL}$	1			mA
输出高漏电流 ( $V_i = V_{CC}$ , 开漏)	$I_{OH}$			50	$\mu A$
输入电容	$C_i$			10	pF

### 交流电学特性

参数	符号	最小值	典型值	最大值	单位
时钟频率	$f_{CLK}$	7		50	kHz
I/O 高电平宽度 (起始条件)	$t_1$	10			$\mu s$
时钟高电平至 I/O 保持时间	$t_2$	4			$\mu s$
I/O 低电平至时钟保持时间 (起始条件)	$t_3$	4			$\mu s$



参数	符号	最小值	典型值	最大值	单位
I/O 建立至时钟高电平时间	$t_4$	1			$\mu\text{s}$
时钟低电平至 I/O 保持时间	$t_5$	1			$\mu\text{s}$
时钟高电平至 I/O 清零时间 (停止条件)	$t_6$	4			$\mu\text{s}$
时钟低电平至 I/O 有效时间	$t_7$			2.5	$\mu\text{s}$
时钟低电平至 I/O 有效时间	$t_8$			2.5	$\mu\text{s}$
时钟低电平至 I/O 清零时间	$t_9$			2.5	$\mu\text{s}$
复位高电平至时钟建立时间	$t_{10}$	4			$\mu\text{s}$
时钟低至复位保持时间	$t_{11}$	4			$\mu\text{s}$
复位高电平时间 (地址复位)	$t_{12}$	20	50		$\mu\text{s}$
复位低电平至 I/O 有效时间	$t_{13}$			2.5	$\mu\text{s}$
复位低电平至时钟建立时间	$t_{14}$	4			$\mu\text{s}$
时钟高电平宽度	$t_{15}$	9			$\mu\text{s}$
时钟低电平宽度	$t_{16}$	9			$\mu\text{s}$
时钟低电平至 I/O 有效时间	$t_{17}$			2.5	$\mu\text{s}$
中止时有有效复位时间	$t_{18}$	5			$\mu\text{s}$
复位高电平至 I/O 清零时间	$t_{19}$	2.5			$\mu\text{s}$
时钟上升延迟时间	$t_R$			1	$\mu\text{s}$
时钟下降延迟时间	$t_F$			1	$\mu\text{s}$
擦除时间	$t_{ER}$	2.5*			ms
写入时间	$t_{WR}$	2.5*			ms
上电复位时间	$t_{POR}$			100	$\mu\text{s}$

注：“\*”条件为  $f_{\text{CLK}} = 50\text{kHz}$

## 时序图

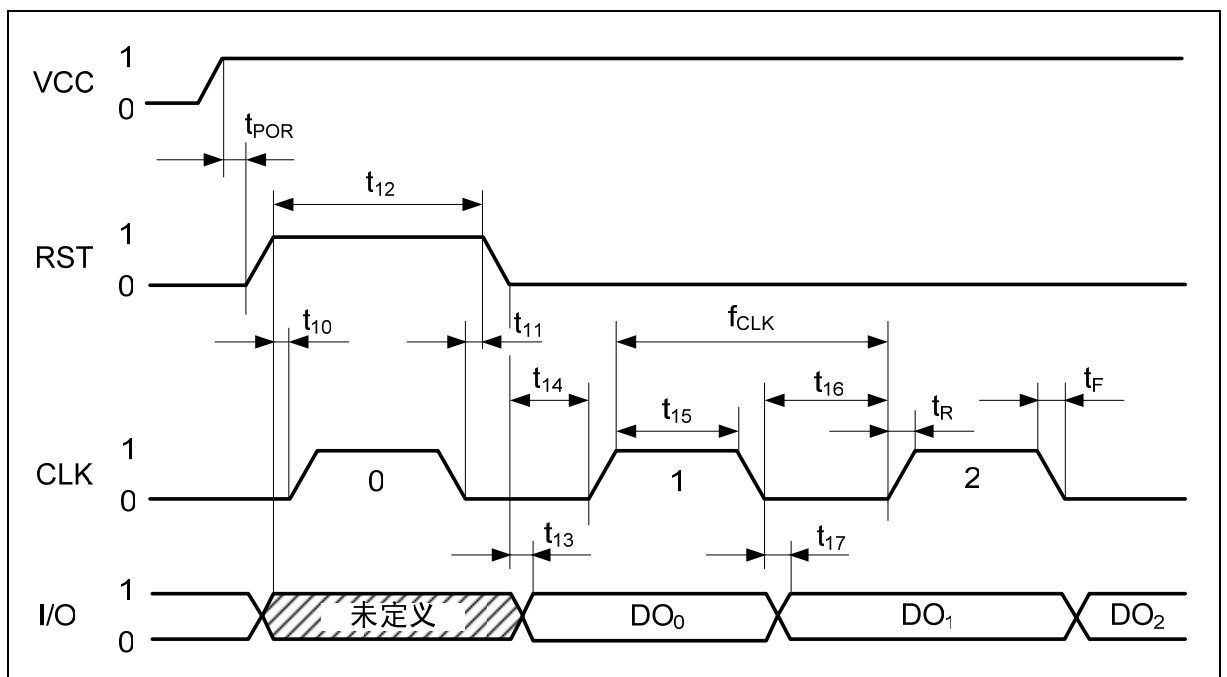


图 4 FM4442 复位和复位响应

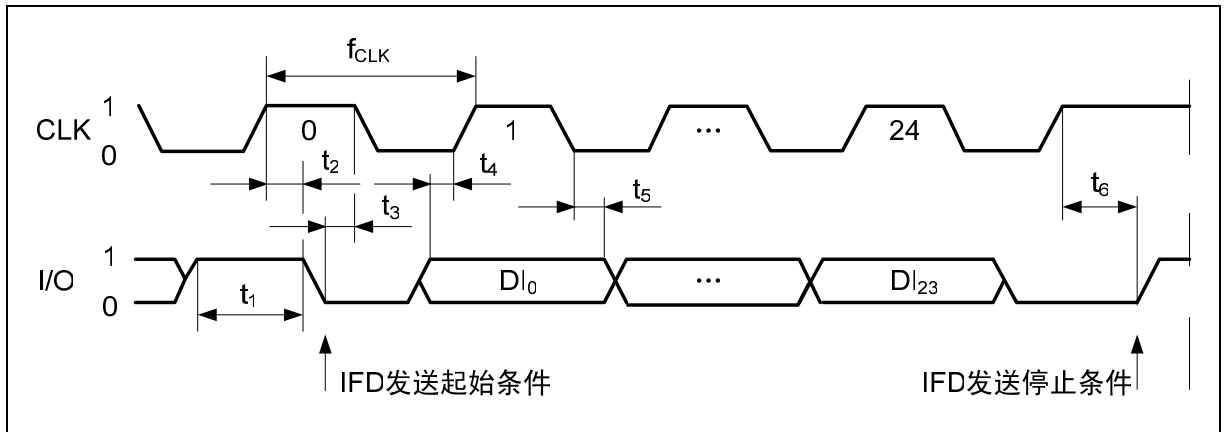


图 5 FM4442 命令模式

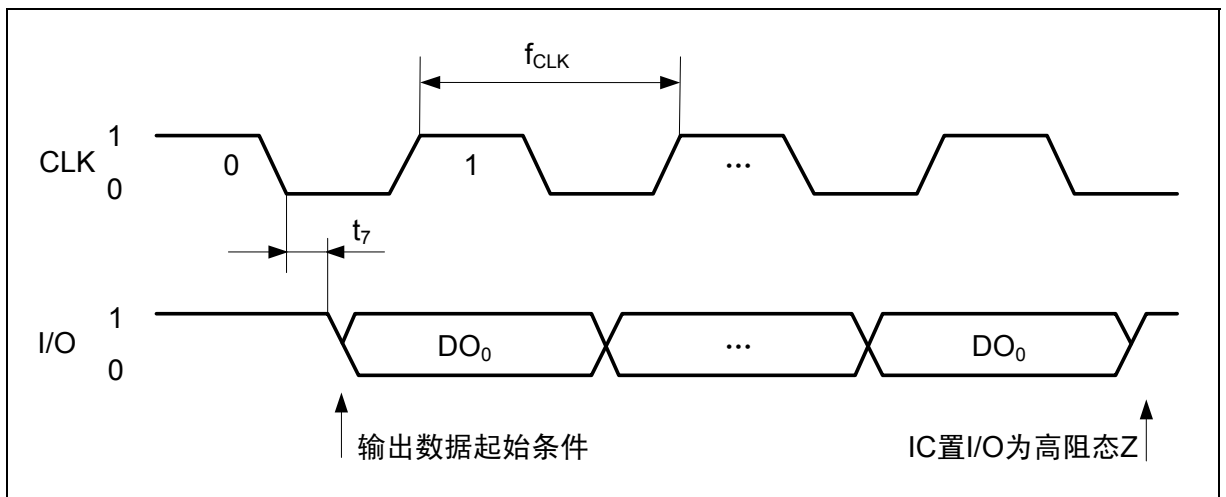


图 6 数据输出

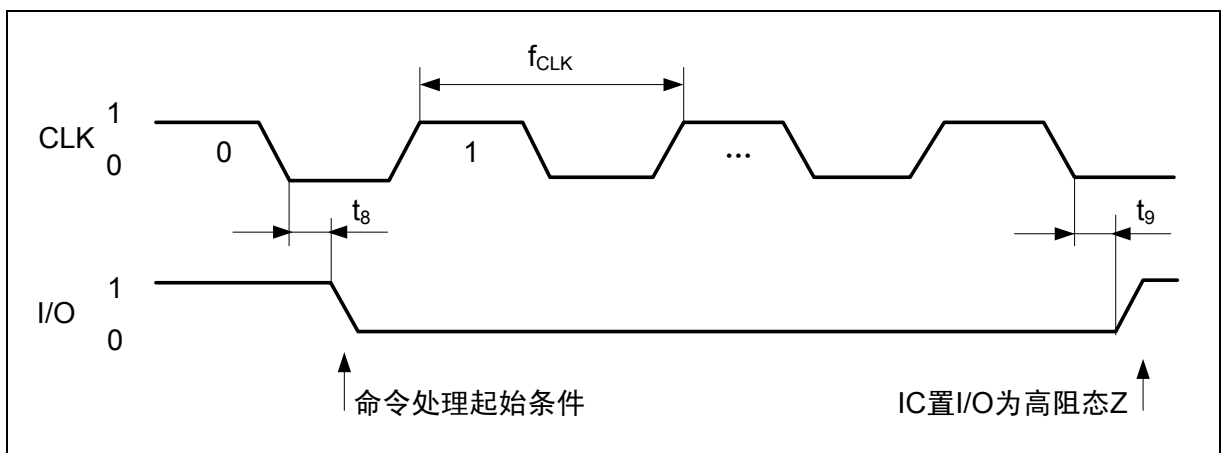


图 7 FM4442 处理模式

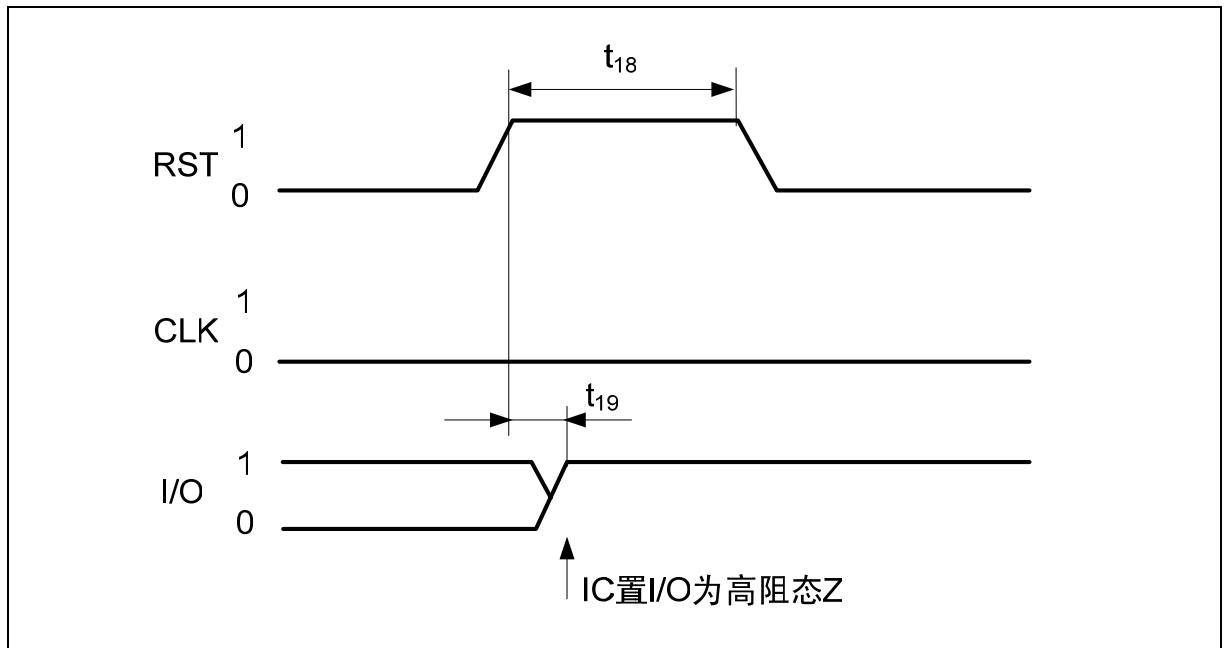


图 8 FM4442 中止时序图



## 订货信息

器件代号	封装形式	包装方式	工作温度范围
FM4442-P5-R	模块封装 (6 引脚)	卷盘装载	-20°C ~ +60°C
FM4442-M3-R	模块封装 (6 引脚)	卷盘装载	

## 版本信息

版本号	发布日期	页数	章节或图表	更改说明
1.0	2004.10	4		首次发布。
2.0	2007.10	10		更新版式。
2.1	2008.5	10	销售及服务网点	更新香港分公司地址。
3.0	2008.8	14		更新产品简介、产品特点、技术参数、订货信息。
3.1	2008.12	14	销售及服务网点	更新北京分公司地址及联系方式。

# 上海复旦微电子股份有限公司销售及服务中心

## 上海复旦微电子股份有限公司

地址：上海市国泰路 127 号 4 号楼

邮编：200433

电话：(86-021) 6565 5050

传真：(86-021) 6565 9115

## 上海复旦微电子（香港）股份有限公司

地址：香港九龙尖沙咀东嘉连威老道 98 号东海商业中心 5 楼 506 室

电话：(852) 2116 3288 2116 3338

传真：(852) 2116 0882

## 北京办事处

地址：北京市东城区东直门北小街青龙胡同 1 号歌华大厦 B 座 419E 室

邮编：100007

电话：(86-10) 8418 6608 8418 7486

传真：(86-10) 8418 6211

## 深圳办事处

地址：深圳市华强北路圣廷苑酒店世纪楼 1301 室

邮编：518028

电话：(86-0755) 8335 3211 8335 6511

传真：(86-0755) 8335 9011

公司网址：<http://www.fmsh.com/>