

FUDAN MICROELECTRONICS



复旦微电子

# **FM2145**

## **低功耗漏电保护电路**

产品说明书

---

2008. 5

本资料是为了让用户根据用途选择合适的上海复旦微电子股份有限公司（以下简称复旦微电子）的产品而提供的参考资料，不转让属于复旦微电子或者第三者所有的知识产权以及其他权利的许可。在使用本资料所记载的信息最终做出有关信息和产品是否适用的判断前，请您务必将所有信息作为一个整体系统来进行评价。由于本资料所记载的信息而引起的损害、责任问题或者其他损失，复旦微电子将不承担责任。复旦微电子的产品不用于化学、救生及生命维持系统。未经复旦微电子的许可，不得翻印或者复制全部或部分本资料的内容。

今后日常的产品更新会在适当的时候发布，恕不另行通知。在购买本资料所记载的产品时，请预先向复旦微电子在当地的销售办事处确认最新信息，并请您通过各种方式关注复旦微电子公布的信息，包括复旦微电子的公司网站(<http://www.fmsh.com/>)。

如果您需要了解有关本资料所记载的信息或产品的详情，请与上海复旦微电子股份有限公司在当地的销售办事处联系。

#### 商 标

上海复旦微电子股份有限公司的公司名称、徽标以及“复旦”徽标均为上海复旦微电子股份有限公司及其分公司在中国的商标或注册商标。

上海复旦微电子股份有限公司在中国发布，版权所有。

# 产品综述

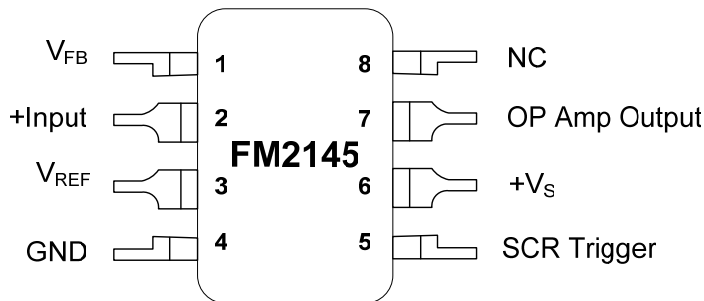
## 产品简介

FM2145 低功耗漏电保护专用集成电路，其内部有一组 26V 稳压管、运放及可控硅驱动电路。外围包括 2 组线圈，一组桥式整流电路，可控硅和另外一些元件，FM2145 对于火线和中线对地漏电的故障，都能检测并实现保护。

## 产品特点

- ◆ 交流供电无需分压
- ◆ 直接驱动 SCR
- ◆ 电源电压由交流直接转换成 26V
- ◆ 灵敏度可调
- ◆ 中线漏电检测
- ◆ 符合 U.L.943 标准
- ◆ 静态电流仅 450 $\mu$ A
- ◆ 可适用于 120V 或 220V 供电

## 引用脚排列



## 引脚功能

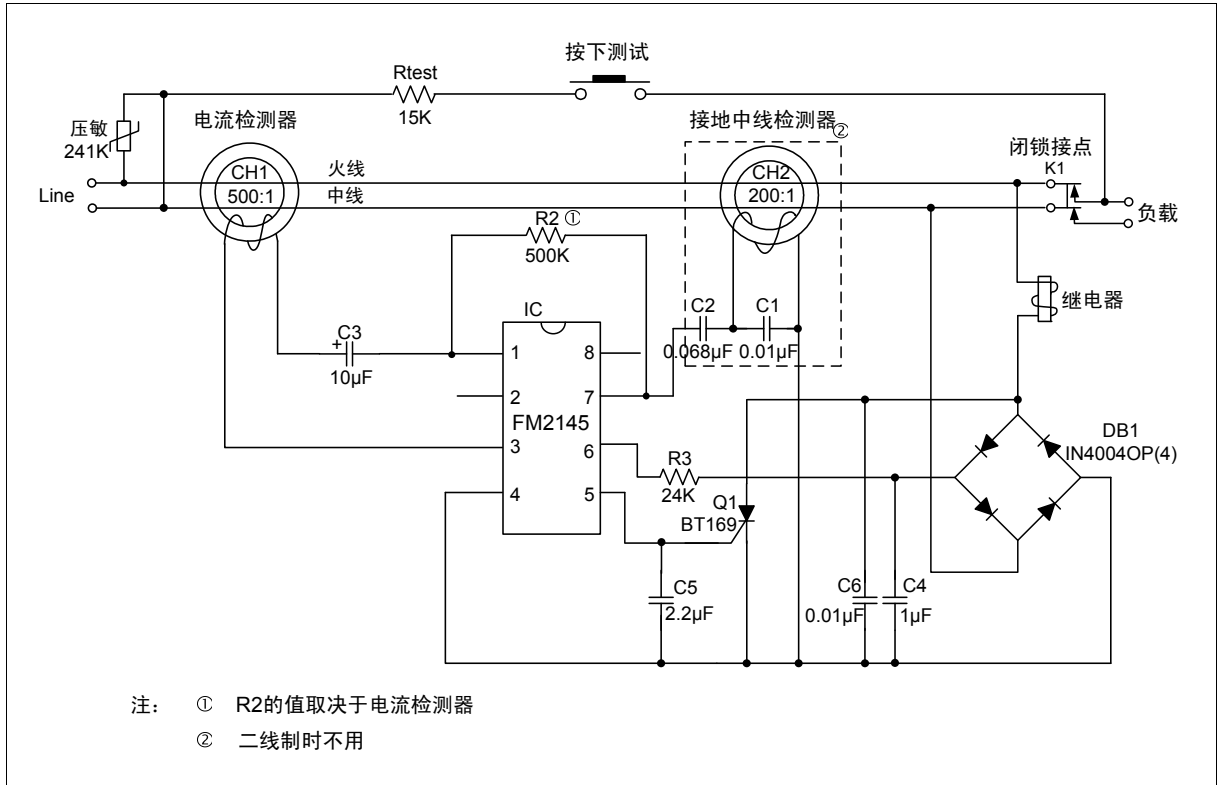
管脚号	管脚名称	管脚功能
1	V <sub>FB</sub>	运放负输入端
2	+Input	运放正输入端
3	V <sub>REF</sub>	参考电压
4	GND	接地端
5	SCR Trigger	可控硅驱动
6	+V <sub>S</sub>	电源
7	Op Amp Output	运放输出端
8	NC	空脚

# 电学特性

电源电流 = 1.5mA; 温度 = +25°C

参数	测试条件	最小值	典型值	最大值	单位
检测参考电压	Pin7 ~ Pin3	6.8	7.2	8.1	±V
<b>电源调整</b>					
齐纳电压 (+V <sub>S</sub> )	Pin6 ~ Pin4	25	26	29.2	V
参考电压 (V <sub>REF</sub> )	Pin3 ~ Pin4	12.5	13	14.6	V
静态电流 (I <sub>S</sub> )	+V <sub>S</sub> = 24V		450	750	μA
<b>运算放大器</b>					
失调电压	Pin2 ~ Pin3	-3.0	0.5	+3.0	mV
+输出电压摆幅	Pin7 ~ Pin3	6.8	7.2	8.1	V
-输出电压摆幅	Pin7 ~ Pin3	-13.5	-11.2	-9.5	V
+输出电流	Pin7 ~ Pin3	-	650	-	μA
-输出电流	Pin7 ~ Pin3	-	1.0	-	mA
增益带宽乘积	F = 50KHz	1.0	1.8	-	MHz
<b>电阻</b>					
<b>I<sub>S</sub> = 0mA</b>					
R1	Pin1 ~ Pin3	-	10	-	KΩ
R2	Pin2 ~ Pin3	-	10	-	KΩ
R3	Pin5 ~ Pin4	3.5	4.7	5.9	KΩ
<b>SCR 触发电压</b>					
<b>Pin5 ~ Pin4</b>					
检测 On		1.5	2.8	-	V
检测 Off		0	1.0	10	mV

# 应用电路图





## 版本信息

版本号	发布日期	页数	章节或图表	更改说明
1.0	2002.6	2		首次发布。
2.0	2007.10	7		更新版式。
2.1	2008.5	7	销售及 服务网 点	更新香港分公司地址。

# 上海复旦微电子销售及服务中心

## 上海复旦微电子股份有限公司

地址：上海市国泰路 127 号 4 号楼

邮编：200433

电话：(86-21) 6565 5050

传真：(86-21) 6565 9115

## 上海复旦微电子（香港）股份有限公司

地址：香港九龙尖沙咀东嘉连威老道 98 号东海商业中心 5 楼 506 室

电话：(852) 2116 3288 2116 3338

传真：(852) 2116 0882

## 北京办事处

地址：北京市海淀区中关村南大街 34 号中关村科技发展大厦 C 座 1208 室

电话：(86-10) 6212 0682 6213 9558

传真：(86-10) 6212 0681

## 深圳办事处

地址：深圳市圣廷苑酒店世纪楼 1301 室

电话：(86-755) 8335 1011 8335 0911

传真：(86-755) 8335 9011

公司网址：<http://www.fmsh.com/>