



# **FM1062 / FM1062A 低压 带拨号接口的电话机通路电话**

产品说明书

---

2008. 5

本资料是为了让用户根据用途选择合适的上海复旦微电子股份有限公司（以下简称复旦微电子）的产品而提供的参考资料，不转让属于复旦微电子或者第三者所有的知识产权以及其他权利的许可。在使用本资料所记载的信息最终做出有关信息和产品是否适用的判断前，请您务必将所有信息作为一个整体系统来进行评价。由于本资料所记载的信息而引起的损害、责任问题或者其他损失，复旦微电子将不承担责任。复旦微电子的产品不用于化学、救生及生命维持系统。未经复旦微电子的许可，不得翻印或者复制全部或部分本资料的内容。

今后日常的产品更新会在适当的时候发布，恕不另行通知。在购买本资料所记载的产品时，请预先向复旦微电子在当地的销售办事处确认最新信息，并请您通过各种方式关注复旦微电子公布的信息，包括复旦微电子的公司网站(<http://www.fmsh.com/>)。如果您需要了解有关本资料所记载的信息或产品的详情，请与上海复旦微电子股份有限公司在当地的销售办事处联系。

#### 商 标

上海复旦微电子股份有限公司的公司名称、徽标以及“复旦”徽标均为上海复旦微电子股份有限公司及其分公司在中国的商标或注册商标。

上海复旦微电子股份有限公司在中国发布，版权所有。

# 产品综述

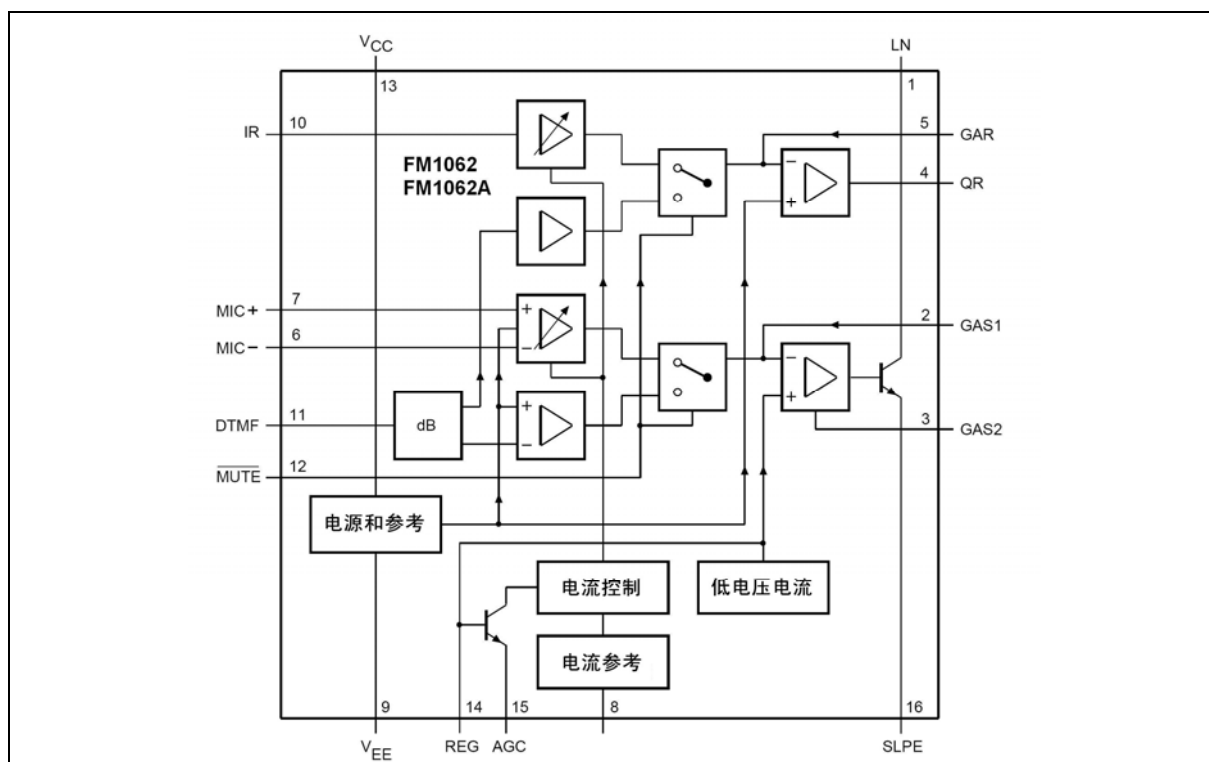
## 产品简介

FM1062/1062A 是双极性集成电路，能完成电子电话机中各种话音功能及所需线接口功能。此电路内部完成拨号和话音之间的电子开关功能，并能给外围电路提供直流电源。此集成电路可在低至1.6V的电压下工作，从而容易用于多个话机并联使用。FM1062是国外同类产品得最佳替代品。

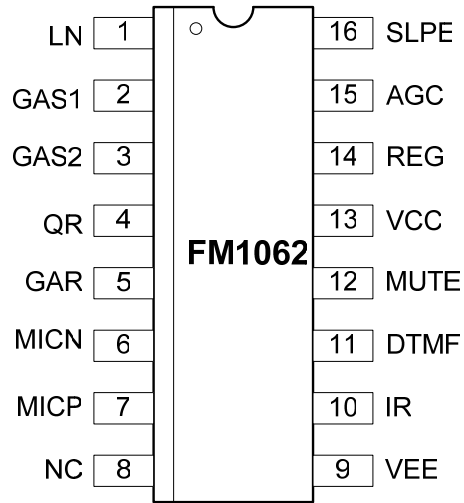
## 产品特点

- 最低工作电压1.6V
- 电压可由外界电阻调整
- 可给外部电路提供直流电源
- 发送电路的高阻抗平衡输入（64kΩ），适于接动圈式、电磁式或压电陶瓷送话器
- 发送电路的高阻抗不平衡输入（32kΩ），适用于接驻极体送话器
- 具有双音多频输入
- 具有脉冲和双音多频拨号时的静噪输入（1062: MUTE高有效; 1062A: MUTE 低有效）
- 接收放大器的输出可以接各种类型的受话器
- 发送和接收放大器的增益可由外部电阻调节，且调节范围大
- 具有送话和受话放大器的线损耗补偿（与线电流有关）
- 采用16脚PDIP和SOP封装
- 与VG1062/1062A及TEA1062/1062A等进口电路完全兼容
- 增强EMC性能

## 结构框图



## 引脚排列



## 引脚功能

引脚	符号	功能描述
1	LN	正向线端
2	GAS1	发送放大器增益
3	GAS2	发送放大器增益
4	QR	接收放大器同相输出
5	GAR	接受放大器增益调节
6	MIC-	microphone 反相输入
7	MIC+	microphone 同向输入
8	NC	空脚
9	VEE	负相线端（接地）
10	IR	接收放大器输入
11	DTMF	双音多频输入
12	MUTE	静音输入
13	VCC	正向电源退耦
14	REG	电压调节退耦
15	AGC	自动增益控制输入
16	SLPE	直流阻抗斜率调节

注: Pin 12在FM1062 高为有效, 在FM1062A.低为有效。

## 极限工作电压

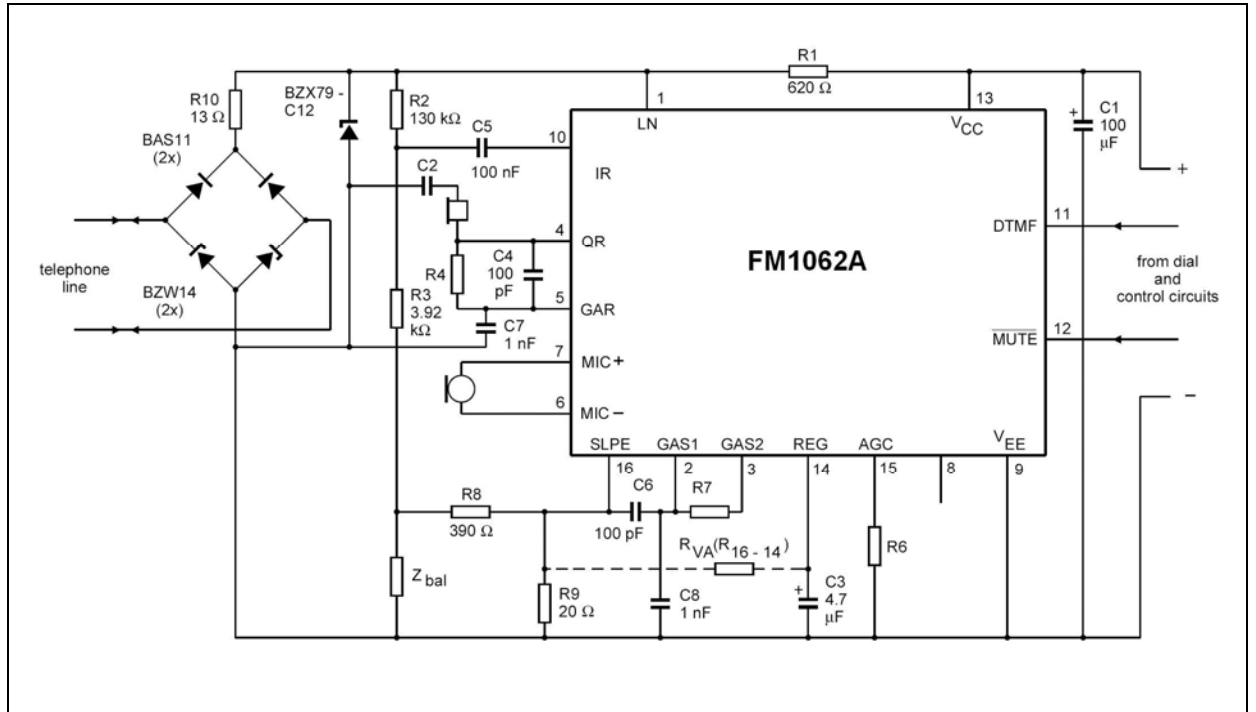
符号	参数	条件	最小值	最大值	单位
$V_{LN}$	正向线电压			12	V
$V_{LN}(R)$	线路接通中断重复电压			13.2	V
$V_{LN}(RM)$	线路重复电压峰值	$R9 = 20\Omega$ ; $R10 = 13\Omega$		28	V
$I_{line}$	线电流	$R9 = 20\Omega$		140	mA
$P_{tot}$	总功耗	$R9 = 20\Omega$		600	mW
$T_{amb}$	贮存温度范围		-25	+75	$^{\circ}C$
$T_{stg}$	工作环境温度		-40	+125	$^{\circ}C$

## 电气参数

$I_{line} = 11 \sim 140mA$ ;  $V_{EE} = 0V$ ;  $f = 800Hz$ ;  $T_{amb} = 25^{\circ}C$ ; 除非另有说明。

符号	参数	条件	最小值	典型值	最大值	单位
$V_{LN}$	LN 电压	MIC 输入开路	3.55	4.0	4.25	V
		$I_{line} = 15 mA$ $I_{line} = 100 mA$	4.9	5.7	6.5	V
$I_{CC}$	供电电流	$V_{CC} = 2.8 V$		0.9	1.35	mA
$V_{CC}$	外围电路供电电压	$I_{line} = 15 mA$ ; MUTE = HIGH; $I_P = 1.2mA$	1.9	2.7	3.5	V
		MUTE = HIGH; $I_P = 0mA$	2.5	3.4	3.8	V
		MUTE = LOW; $I_P = 1.2mA$	2.2	2.7	4.5	V
		MUTE = LOW; $I_P = 0mA$	2.5	3.4	3.8	V
$G_V MIC$	MIC+共 MIC-至 LN 电压增益	$I_{line} = 15mA$ ; $R7 = 68k\Omega$	50.5	52.0	54.5	dB
		$I_{line} = 100mA$ ; $R7 = 68k\Omega$	44.0	45.5	47.0	dB
$G_V DTMF$	DTMF 至 LN 电压增益	$I_{line} = 15 mA$ ; $R7 = 68k\Omega$	24.0	25.5	27.0	dB
$V_{LN}(rms)$	输出电压（有效值）	THD = 10%; $I_{line} = 15mA$	1.7	2.3		V
$G_V RA$	IR 至 QR 电压增益	$I_{line} = 15mA$ ; $R_L = 300\Omega$	29.5	31	32.5	dB
		$I_{line} = 100mA$ ; $R_L = 300\Omega$	24.5	26	27.5	dB
$V_O(rms)$	输出电压（有效值）	THD = 2%; sine wave drive; $R4 = 100k\Omega$ ; $I_{line} = 15mA$ ; $I_P = 0mA$ ; $R_L = 150\Omega$	0.22	0.33		V
		$R_L = 450\Omega$	0.3	0.48		V

# 应用电路图



注: Pin 12 在 FM1062 高为有效, 在 FM1062A.低为有效。



## 版本信息

版本号	发布日期	页数	章节或图表	更改说明
1.0	2001.10	4		首次发布。
2.0	2007.10	8		更新版式。
2.1	2008.5	8	销售及 服务网 点	更新香港分公司地址。



# 上海复旦微电子股份有限公司销售及服务中心

## 上海复旦微电子股份有限公司

地址：上海市国泰路 127 号 4 号楼

邮编：200433

电话：(86-21) 6565 5050

传真：(86-21) 6565 9115

## 上海复旦微电子（香港）股份有限公司

地址：香港九龙尖沙咀东嘉连威老道 98 号东海商业中心 5 楼 506 室

电话：(852) 2116 3288 2116 3338

传真：(852) 2116 0882

## 北京办事处

地址：北京市海淀区中关村南大街 34 号中关村科技发展大厦 C 座 1208 室

邮编：100081

电话：(86-10) 6212 0682 6213 9558

传真：(86-10) 6212 0681

## 深圳办事处

地址：深圳市华强北路圣廷苑酒店世纪楼 1301 室

邮编：518028

电话：(86-755) 8335 1011 8335 2011

传真：(86-755) 8335 9011

公司网址：<http://www.fmsh.com/>